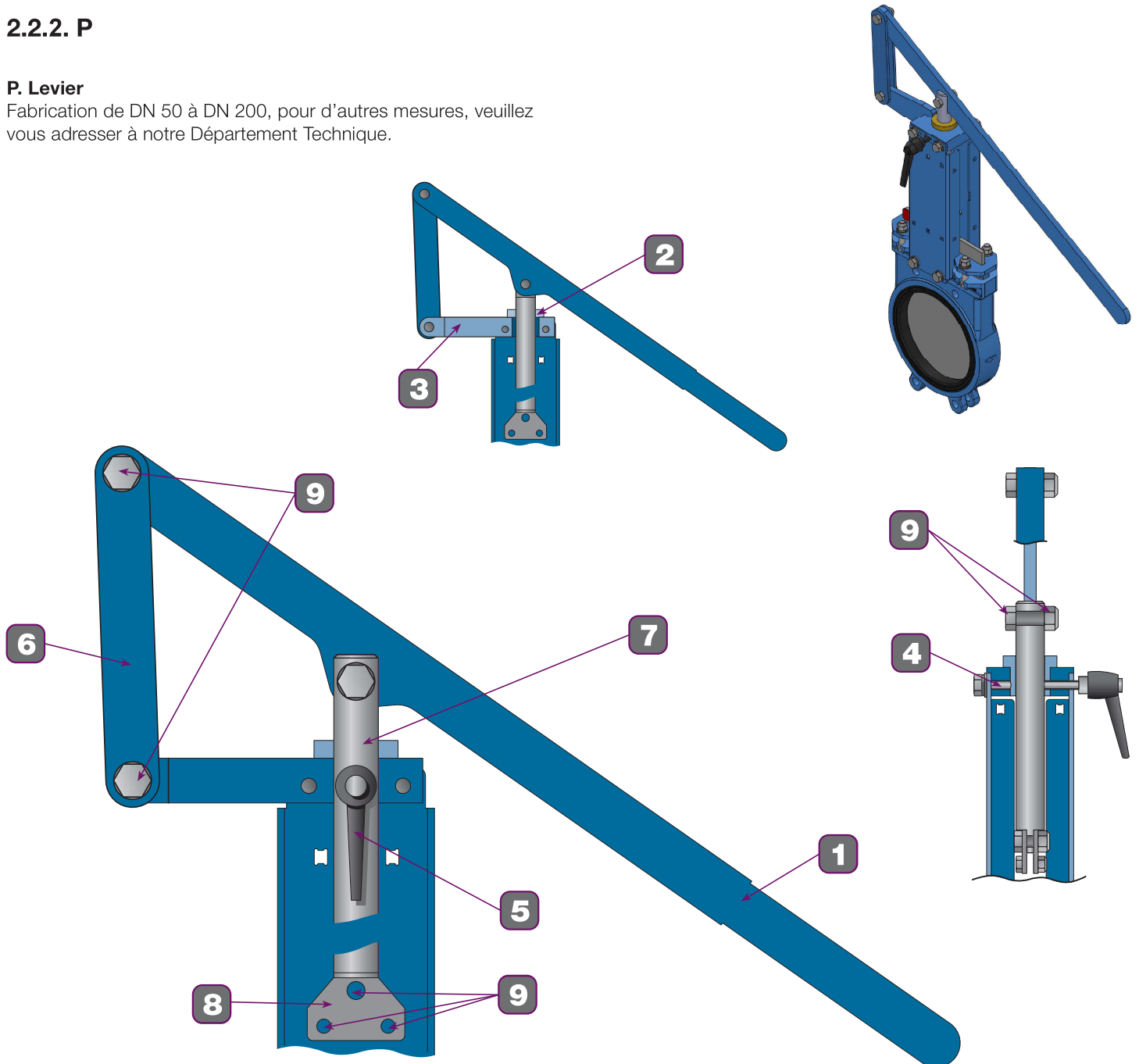


2.2.2. P

P. Levier

Fabrication de DN 50 à DN 200, pour d'autres mesures, veuillez vous adresser à notre Département Technique.



	DESCRIPTION	MATÉRIAU	UNITÉS
1	Levier	Acier revêtu epoxy	1
2	Coquille	Bronze	1
3	Support	Acier revêtu epoxy	1
4	Vis. prisonnier	Acier	1
5	Frein	Commercial	1

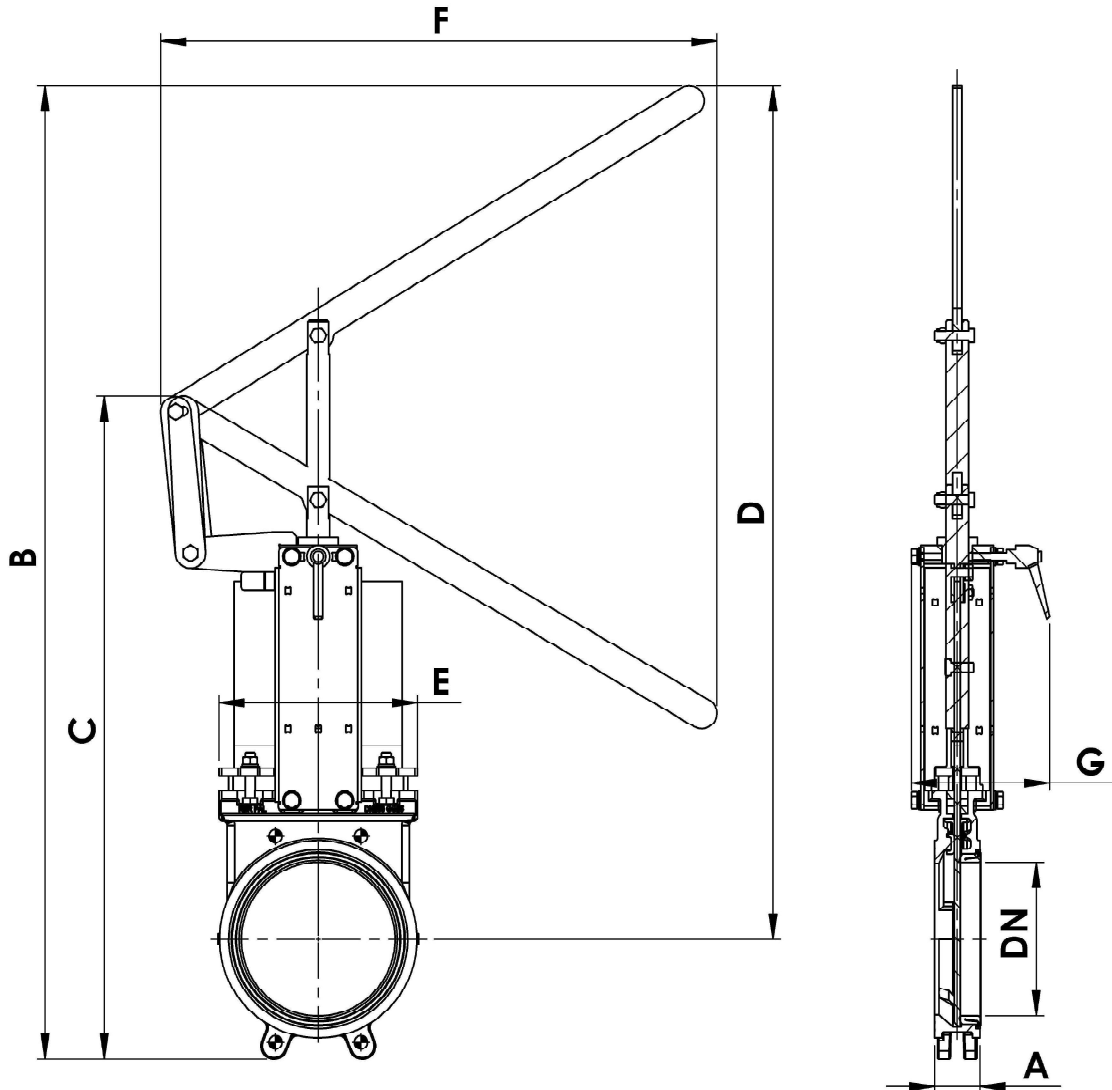
	DESCRIPTION	MATÉRIAU	UNITÉS
6	Lateral levier	Acier revêtu epoxy	2
7	Axe	Inox. 304	1
8	Plaque de fixation	Acier inox.	2
9	Visserie	Acier	1

* Autres matériaux disponibles sur demande.

Le fabricant se réserve le droit de modifier le présent catalogue sans préavis.

2.2.2. P

Mesures.



DN	A	B	C	D	E	F	G
50	40	514	508	454	148.5	486	136
65	40	525	519	460	160.5	489	136
80	50	586	572	496	168	489	136
100	50	703	620	600	189	577	136
125	50	844	684	726	184	559	136
150	60	977	740.5	847.5	211	529	136
200	60	1287	877	1129	262	735	182.5

Montage entre Brides PN10 / ANSI 150lbs / DN Diamètre Nominal / Mesures en mm.

Le fabricant se réserve le droit de modifier le présent catalogue sans préavis.