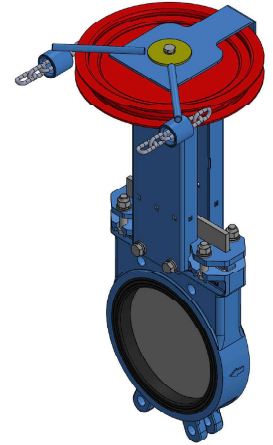
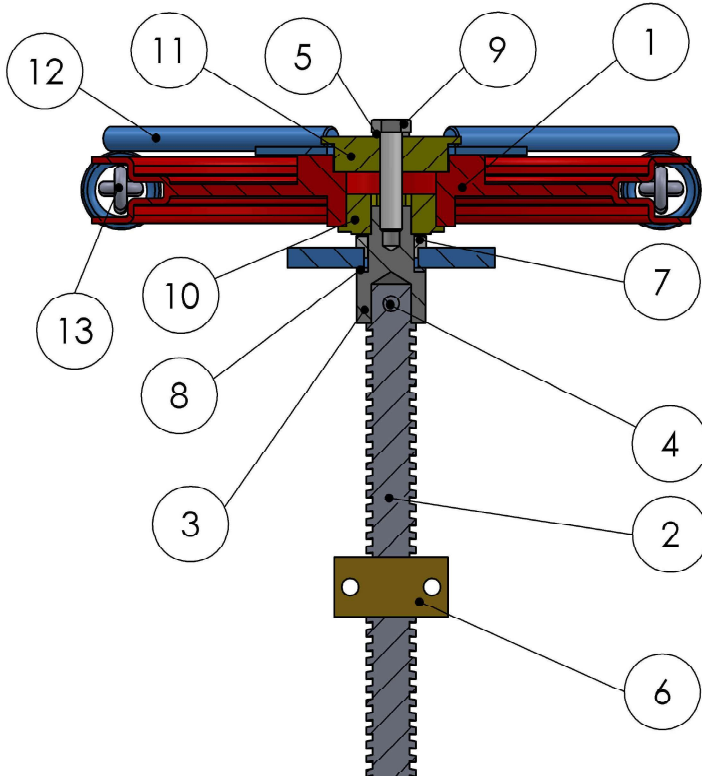


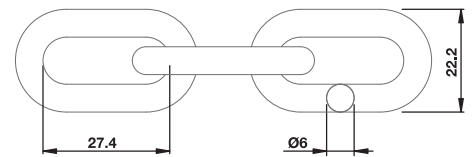
## 2.2.4. C

### C. Chaîne

Fabrication de DN 50 à DN 500 pour d'autres mesures, veuillez vous adresser à notre Département Technique.



Types de volant à chaîne en fonction du diamètre de la vanne.



|    | DESCRIPTION       | MATÉRIAU           | UNITÉS |
|----|-------------------|--------------------|--------|
| 1  | Volant            | Acier revêtu epoxy | 1      |
| 2  | Tige              | AISI-303           | 1      |
| 3  | Coquille          | F-114 bichromaté   | 1      |
| 4  | Barette élastique | Acier              | 1      |
| 5  | Coussinet         | Acier              | 1      |
| 6  | Écrou             | Laiton             | 1      |
| 7  | Coussinet         | POM                | 1      |
| 8  | Rondelle          | POM                | 1      |
| 9  | Vis               | Acier              | 1      |
| 10 | Coquille          | Acier bichromaté   | 1      |
| 11 | Coussinet         | Acier bichromaté   | 1      |
| 12 | Guide de Chaîne   | Acier revêtu epoxy | 1      |
| 13 | Chaîne            | Acier              | 1      |

### CARACTÉRISTIQUES VOLANT

| VALVE        | TYPE | No. DENTS | CHÂNE | Poids |
|--------------|------|-----------|-------|-------|
| <b>DN50</b>  |      |           |       |       |
| <b>DN65</b>  | Ø210 | 11        | 6     | 1.6   |
| <b>DN80</b>  |      |           |       |       |
| <b>DN100</b> |      |           |       |       |
| <b>DN125</b> | Ø260 | 14        | 6     | 3.1   |
| <b>DN150</b> |      |           |       |       |
| <b>DN200</b> | Ø300 | 16        | 6     | 4.2   |
| <b>DN250</b> |      |           |       |       |
| <b>DN300</b> |      |           |       |       |
| <b>DN350</b> | Ø400 | 22        | 6     | 7.3   |
| <b>DN400</b> |      |           |       |       |
| <b>DN500</b> | Ø500 | 28        | 6     | 12.2  |
| <b>DN600</b> |      |           |       |       |

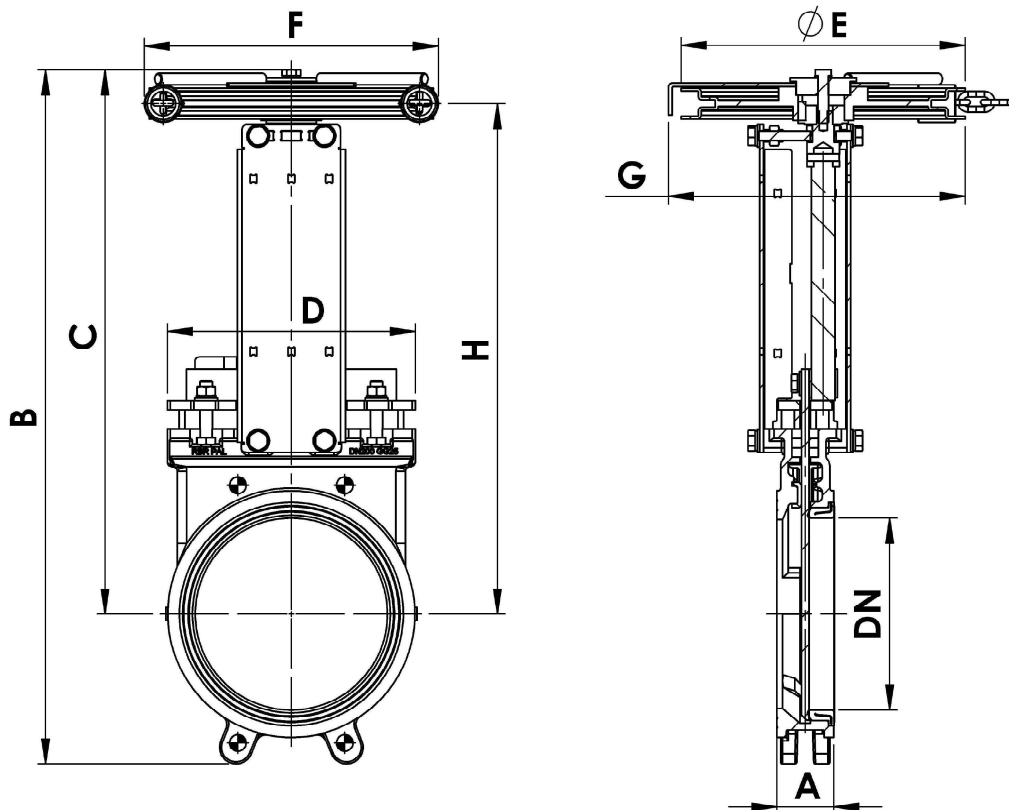
DN Diamètre Nominal / Poids en Kg/m. (approx.)  
Mesures en mm.

\* Autres matériaux disponibles sur demande.

Le fabricant se réserve le droit de modifier le présent catalogue sans préavis.

## 2.2.4. C

Measurements.



| DN  | A   | B      | C     | D     | ØE  | F   | G     | H      |
|-----|-----|--------|-------|-------|-----|-----|-------|--------|
| 50  | 40  | 388    | 327.5 | 148.5 | 210 | 226 | 215   | 292    |
| 65  | 40  | 399    | 333.5 | 160.5 | 210 | 226 | 215   | 298    |
| 80  | 50  | 445    | 355   | 168   | 210 | 226 | 215   | 319.5  |
| 100 | 50  | 493    | 390   | 189   | 210 | 226 | 215   | 354.5  |
| 125 | 50  | 552    | 434   | 184   | 260 | 278 | 268   | 396.5  |
| 150 | 60  | 608    | 478.5 | 211   | 260 | 278 | 268   | 441    |
| 200 | 60  | 736    | 577.5 | 262   | 300 | 318 | 308   | 540.5  |
| 250 | 70  | 856.5  | 661.5 | 316   | 300 | 318 | 308   | 624.5  |
| 300 | 70  | 994    | 763.5 | 375   | 300 | 318 | 308   | 726.5  |
| 350 | 96  | 1064   | 853.5 | 423   | 400 | 422 | 409   | 813    |
| 400 | 100 | 1234   | 980.5 | 507   | 400 | 422 | 409   | 940    |
| 450 | 100 | 1380   | 1091  | 579   | 500 | 518 | 508.5 | 1047.5 |
| 500 | 110 | 1559.5 | 1214  | 618   | 500 | 518 | 508.5 | 1170.5 |

Montage entre brides PN10 / ANSI 150lbs / DN Diamètre Nominal / ØE Diamètre volant  
Mesures en mm.

Le fabricant se réserve le droit de modifier le présent catalogue sans préavis.